

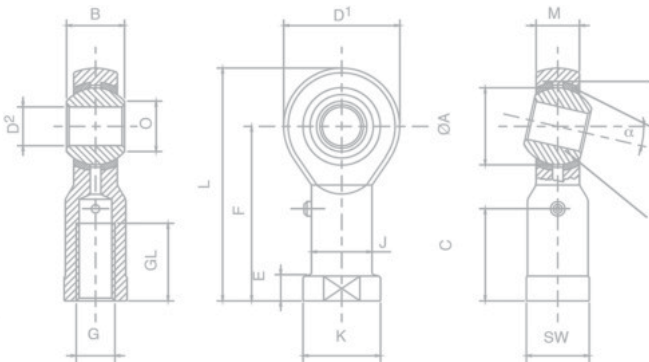
# EMBOUTS À ROTULES

## SÉRIE STANDARD

Avec graisseur

### RF. filetage femelle

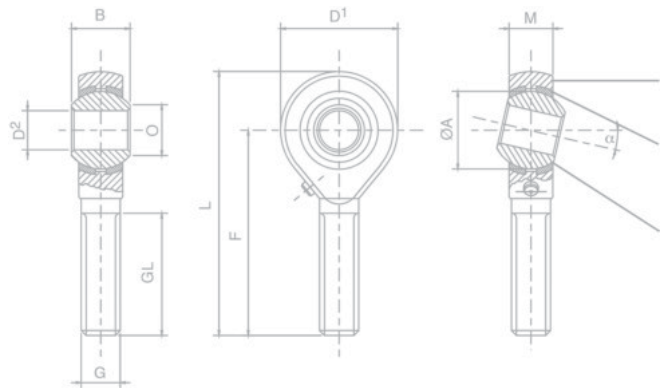
- a - corps : acier 1.0718, tourné pour les mesures 5 à 12, forgé pour les mesures 14 à 40
- b - logement : pièce unique, haute résistance bronze, CuZn40Al1
- c - bague intérieure : acier pour roulements 1.3505 trempé, rectifié et poli
- d - graisseur : monté sur la tige
- jeu : radial 0,030 - 0,050 mm, axial 0,050 - 0,090 mm
- G - filetage : DIN 13-ISO 6H filetage droit, pour filetage gauche RFL .. S



TYPE	D2	B	M	O	D1	F	L	GL	K	J	C	E	BAGUE INTÉR. ØA	FILETAGE G	SW	Charge statique max CO (DAN)		ANGLE α°	POIDS GR
																radial	axial		
RF 5	5	8	6	7,7	18	27	36	10	11	9	13	4	11,112	M5x0,8	9	980	445	13	18
RF 6	6	9	6,75	8,9	20	30	40	12	13	10	15	5	12,700	M6x1	11	1190	535	13	27
RF 8	8	12	9	10,4	24	36	48	16	16	12,5	19	5	15,875	M8x1,25	13	1710	684	13	46
RF 10	10	14	10,5	12,9	28	43	57	20	19	15	23	6,5	19,050	M10x1,5	17	2140	970	13	76
RF 12	12	16	12	15,4	32	50	66	22	22	17,5	26	6,5	22,225	M12x1,75	19	2710	1220	13	115
RF 14	14	19	13,5	16,8	36	57	75	25	25	20	29,5	8	25,400	M14x2	22	2450	1340	15	170
RF 16	16	21	15	19,3	42	64	85	28	27	22	32	8	28,575	M16x2	22	3710	1660	15	230
RF 18	18	23	16,5	21,8	46	71	94	32	31	25	36	10	31,750	M18x1,5	27	4310	3230	15	320
RF 20	20	25	18	24,3	50	77	102	33	34	27,5	38	10	34,925	M20x1,5	30	4950	2220	15	415
RF 22	22	28	20	25,8	54	84	111	37	37	30	42	12	38,100	M22x1,5	32	5730	2570	15	540
RF 25	25	31	22	29,6	60	94	124	42	42	33,5	47	12	42,850	M24x2	36	6780	3000	15	750

### RM. filetage mâle

- a - corps : acier 1.0718, tourné pour les mesures 5 à 12, forgé pour les mesures 14 à 40
- b - logement : pièce unique, haute résistance bronze, CuZn40Al1
- c - bague intérieure : acier pour roulements 1.3505 trempé, rectifié et poli
- d - graisseur : monté sur le corps
- jeu : radial 0,030 - 0,050 mm, axial 0,050 - 0,090 mm
- G - filetage : DIN 13-ISO 6H filetage droit, pour filetage gauche RML .. S



TYPE	D2	B	M	O	D1	F	L	GL	BAGUE INTÉR. ØA	FILETAGE G	Charge statique max CO (DAN)		ANGLE α°	POIDS GR
											radial	axial		
RM 5	5	8	6	7,7	18	33	42	20	11,112	M5x0,8	430	193	13	13
RM 6	6	9	6,75	8,9	20	36	46	22	12,700	M6x1	600	270	13	20
RM 8	8	12	9	10,4	24	42	54	25	15,875	M8x1,25	1100	495	13	33
RM 10	10	14	10,5	12,9	28	48	62	29	19,050	M10x1,5	1740	780	13	56
RM 12	12	16	12	15,4	32	54	70	33	22,225	M12x1,75	2530	1130	13	87
RM 14	14	19	13,5	16,8	36	60	78	36	25,400	M14x2	2540	1100	15	129
RM 16	16	21	15	19,3	42	66	87	40	28,575	M16x2	3640	1600	15	189
RM 18	18	23	16,5	21,8	46	72	95	44	31,750	M18x1,5	4310	1930	15	267
RM 20	20	25	18	24,3	50	78	103	47	34,925	M20x1,5	4950	2220	15	348
RM 22	22	28	20	25,8	54	84	111	51	38,100	M22x1,5	5730	2570	15	443
RM 25	25	31	22	29,6	60	94	124	57	42,850	M24x2	6780	3050	15	600

1. PALIERS

2. ROULEMENTS

3. EMBOUTS A ROTULES

4. PRODUITS D'ACCOMPAGNEMENTS